

단일 기능 타입 디지털 인디케이터 ABS 디지털 인디케이터 ID-S 시리즈

 GOOD DESIGN
AWARD 2012

 **Battery**

Catalog No.K12013(2)



사용 편리성을 중시하고 필요한 기능을 압축한 우수한 가격대 성능비
세계 최초* 솔라 전원을 사용한 ID-SS와
버튼 타입 배터리를 사용한 ID-SX

*2012년 8월 현재 당사 조사

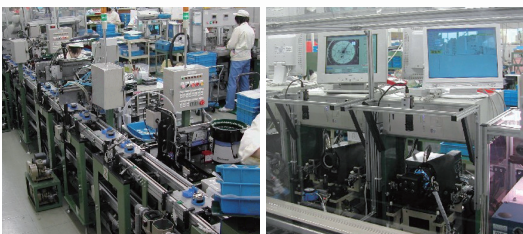
Mitutoyo

사용 편리성을 중시하고 필요한 기능을 압축한 우수한 세계 최초* 솔라 전원을 사용한 ID-SS와 버튼 타입 배터리

*2012년 8월 현재 당사 조사



ABSOLUTE



자연에 둘러싸인 기후현 나카츠가와시의 핵심 공업 단지 내의 나카츠가와 공장은 다이얼 게이지, 테스트 인디케이터, 디지털 인디케이터 등의 측정기를 개발에서부터 제조까지 일관하여 실시하는 센서 전문 공장입니다. 1997년 미쓰도요 일본 내 설립된 12번째 공장으로 최첨단 생산 기술·설비에서 탄생한 미쓰도요 브랜드 상품은 세계 최고의 품질로 인정받고 있으며 많은 분들이 믿고 사용하고 있습니다.

ABS 디지털 인디케이터 ID-S 시리즈는 단일 기능 타입의 디지털 인디케이터로 세계 최초 솔라 전원을 사용한 ID-SS와 버튼 타입 배터리를 사용한 ID-SX의 2가지 타입이 있습니다.

측정 범위는 12.7mm로 분해능 0.01mm와 0.001mm가 라인업. ID-SX에는 보호 등급 IP53의 방진·방수 보호 사양의 ID-S112PX/ID-S112PXB가 있습니다.

표준 타입 다이얼 게이지와 거의 동일한 콤팩트 사이즈에 문자 높이 9mm의 대형 액정 표시, 대형 버튼을 사용하여 버튼을 누르기 쉽고 각 기능들을 간단하게 조작할 수 있습니다.

또한 합리적인 가격대의 모델에 데이터 출력 기능을 탑재하여 통계적 공정 관리 시스템이나 계측 시스템 등에도 이용 가능합니다.

Mitutoyo

가격대 성능비 (SR44)를 사용한 ID-SX의 2가지 타입

콤팩트 설계

표준 타입 다이얼 게이지와 거의 동일한 사이즈로 콤팩트하게 설계하여 다이얼 게이지로 쉽게 바꿀 수 있습니다. 솔라 ID-SS는 배터리 교환이 필요 없기 때문에 다이얼 게이지와 같이 배터리가 떨어질 걱정 없이 사용할 수 있습니다.



표준 타입 다이얼 게이지

ID-SS

대형 액정 표시

문자 높이 9mm의 대형 액정 표시를 사용하여 가시성이 향상되었습니다.



대형 버튼

필요한 기능만을 압축한 대형 버튼을 사용하여 버튼을 누르기 쉽고 각 기능들을 간단하게 조작할 수 있습니다.



ID-SS

ID-SX

ABS (앱솔루트)센서

전원을 꺼도 원점 위치를 재현할 수 있는 미쓰도요 고유의 ABS(앱솔루트) 센서를 사용, 전원을 켤 때마다 원점 설정을 하지 않아도 됩니다. 또한 오버 스피드 에러가 발생하지 않아 신뢰성도 향상되었습니다.

ABSOLUTE

충실한 리프팅 기능과 풍부한 약세서리

다양한 측정 작업을 고려하여 사용 방법에 따른 리프팅 조작을 3종류의 약세서리(옵션)에서 선택할 수 있습니다. 또한 각종 측정자, 스탠드류, 데이터 처리 관련 상품 등이 다양하게 준비되어 있습니다.

■ 약세서리 (옵션)

리프팅 레버

리프팅 노브

리프팅 케이블



검사 성적서 표준 첨부

- 출하시 검사 데이터를 기재한 「검사 성적서」가 표준으로 첨부되어 있습니다. (「검사 성적서」는 고객의 구매일자가 확인되지 않은 관계상 「교정 증명서」 취득용으로 이용할 수 없습니다.)
- 측정 기기를 교정하고 교정에 이용한 표준기와 트레이서 빌리터를 증명하는 「교정 증명서」를 유료로 발행합니다. 별도 문의 주십시오.

CERTIFICATE OF INSPECTION 検査成績書		Certificate No.4112383337	
Product name : Digital indicator		Code No. : 18437909	
Graduation : 0.01mm		Measuring span : 12.7mm	
Inspection standard : Mitutoyo standard		QC Manager : M.Sato	
項目	最大許容誤差	MPE of indication	許容誤差
A	Overall	±3	±3
B	Hysteresis	±1	±1
C	Repeatability	±2	±2
Method of inspection: Mitutoyo (No sign)			
Judgment: (合格) Passed (合格)			
Based on JIS B 7503-1, JIS B 7503-2			
Traceable to NMI/JAST by JIS No. 0000			
The quantizing error (±1 count) is excluded from the specification value.			
Mitutoyo Corporation			

세계 최초* 솔라 디지털 인디케이터 ABS 솔라 디지털 인디케이터 ID-SS

*2012년8월 현재 당사 조사

●특허출원 중 (일본, 미국, 유럽, 중국) ●의장등록 완료 (일본, 미국, 유럽, 중국)

SOLAR




솔라 전원 사용

배터리가 필요없는 친환경적 측정 도구입니다.
배터리 교환의 메인터넌스가 필요하지 않습니다.
(최저 작동 조도는 40 lux 입니다.)

충전 기능 탑재

대용량 충전 기능으로 최저 동작 조도 이하의 환경에서도
장시간 사용할 수 있습니다.
(완전히 충전된 상태에서 약 3.5시간 사용가능)

표시가 사라져도 원점 기억

조도 부족으로 한 번 표시가 꺼져도 바로 직전에 설정한
원점 위치를 재현하는 ABS(앵슬루트) 센서의 탑재로
측정 재개가 간단합니다. 장기간 측정이나 다점 측정에도
적합합니다.

ABSOLUTE

Mitutoyo



■ 사양

주문번호	모델 번호	측정 범위	분해능	전체 정도	되돌림 오차	반복 정도	백 타입	본체 무게
543-505	ID-S1012S	12.7mm	0.01mm	0.02mm 이하	0.02mm 이하	0.01mm 이하	러그 센터 백커버	150g
543-505B	ID-S1012SB						플랫 백커버	140g
543-500	ID-S112S		0.001mm	0.003mm 이하	0.002mm 이하	0.002mm 이하	러그 센터 백커버	150g
543-500B	ID-S112SB						플랫 백커버	140g

※전체 정도, 되돌림 오차, 반복 정도는 20°C의 일반 측정에서 적용되며 양자화 오차 ±1카운트를 포함하지 않습니다.

■ 공통 사양

- 표시부 : 6자리LCD, 부호
- 측정자 : 팁 구면 SR=1.5mm(카바이드) 주문번호 No.901312
- 측정자 장착부 : M2.5x0.45(미쓰도요 다이얼 게이지 공통)
- 측정압 : 1.5N 이하
- 사용 가능한 방향 : 모든 방향
- 위치 검출 방식 : 경전용량식 애플루트 엔코더
- 전원 : 태양전지 (실내용)
- 최저 작동 속도 : 40 lux
충전 기능이 있어 완전히 충전된 상태에서 최저 작동 속도 이하의 환경에서도 약3.5시간 사용할 수 있습니다. 충전 시간은 환경에 따라 다르지만 방전 상태에서 조도 500lux의 환경에 방치한 경우 약1.5시간 정도 안에 완전히 충전이 됩니다.
- 최대 응답 속도 : 무제한 (스캔 타입 측정은 지원되지 않음)
- 보호 등급 : IP42
- 사용 온도 범위 : 0°C ~ 40°C
- 보존 온도 범위 : -10°C ~ 60°C

■ 액세서리 (옵션)

· 리프팅 관련

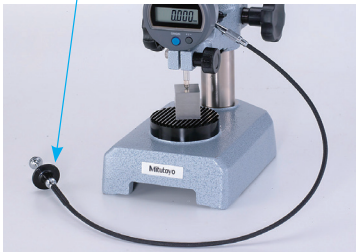
리프팅 레버 (No.21EZA198)

리프팅 노브 (No.21EZA105)



좌우 모두 장착 가능

리프팅 케이블 (No.540774)



- 연결 케이블 (측정 데이터 출력용) 1m(No.905338), 2m(No.905409)
- 각종 데이터 처리 관련 상품
- 미쓰도요 다이얼 게이지용 각종 측정자



셸

플랫

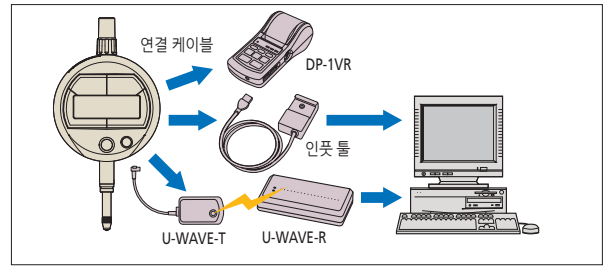
니들

- 미쓰도요 표준 타입 (2시리즈) 다이얼 게이지용 각종 백커버
- 각종 스탠드류

※자세한 내용은 종합 카탈로그를 참조하십시오.

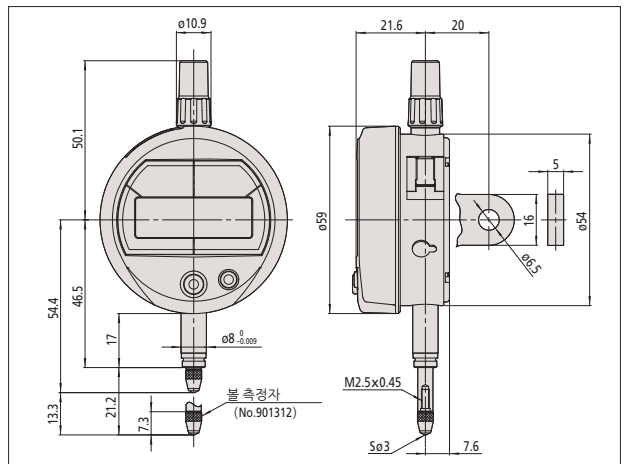
■ 기능

- 원점 설정(영점 설정)기능
임의의 위치에서 표시값의 영점 설정이 가능합니다.
- 방향 전환 기능
측정 방향을 전환할 수 있습니다.
- 에러 알림 표시
- 데이터 출력 기능
측정 데이터 출력 단자가 있어 손바닥 크기의 프린터 디지털 미니 프로세서 DP-1VR이나 인풋 툴을 이용하여 PC로 출력할 수 있습니다. 또한 측정 데이터 무선 통신 시스템 U-WAVE로 측정 데이터를 무선으로 PC에 입력할 수 있습니다.



※자세한 내용은 종합 카탈로그를 참조하십시오.

■ 외관 치수도



- ID-55는 일반적인 작업 환경에서 사용할 수 있습니다.
「JIS Z9110:2010 조형 기준 조도 요건 5.4공장」에서 발췌

조도 (lux)	장소 (가능한 작업)
1500	매우 세세한 시각 작업
750	세세한 시각 작업 설계, 제도 작업
500	제조 공장 등의 일반 시각 작업 계기판, 제어판 등의 감시 작업
300	창고 내의 사무 작업
200	제어실, 세면대, 거칠고 가벼운 작업
150	하역과 같은 화물 이동 등의 작업
100	복도, 통로, 출입구, 창고
50	실내 비상 계단

단순한 기능의 저가형 디지털 인디케이터 ABS 디지털 인디케이터 ID-SX

우수한 가격대 성능비

사용 편리성을 중시하고 필요한 기능을 압축한「버튼 타입 배터리(SR44)」를 사용한 인디케이터입니다. 분해능은 0.01mm와 0.001mm가 있습니다.

보호 등급 IP53

ID-S112X 는 보호 등급 IP53 의 방진 / 방수 보호 사양을 갖추고 있습니다 .



ABS (앱솔루트) 센서

전원을 꺼도 원점 위치를 재현할 수 있는 미쓰도요 고유의 ABS(앱솔루트) 센서를 사용, 전원을 켤 때마다 원점 설정을 하지 않아도 됩니다. 또한 오버 스피드 에러가 발생하지 않아 신뢰성도 향상되었습니다.

ABSOLUTE

긴 배터리 수명

버튼 타입 배터리(SR44: 1개)로 약 20,000시간(ID-S1012X) 연속 사용이 가능합니다.



Mitutoyo



■ 사양

주문번호	모델번호	측정범위	분해능	전체 정도	되돌림 오차	반복 정도	백 타입	측정압	보호 등급 ^{※1}	배터리 수명	본체 무게
543-781	ID-S1012X	12.7mm	0.01mm	0.02mm 이하	0.02mm 이하	0.01mm 이하	러그센터 백 커버	1.5N 이하	IP42	약 20,000시간 (연속 사용 시)	150g
543-781B	ID-S1012XB						플랫 백 커버				약 6년 ^{※2} (일반적인 사용 시)
543-790	ID-S112X		0.001mm	0.003mm 이하	0.002mm 이하	0.002mm 이하	러그센터 백 커버	1.5N 이하	IP42	약 18,000시간 (연속 사용 시)	150g
543-790B	ID-S112XB						플랫 백 커버				140g
543-794	ID-S112PX		0.001mm	0.003mm 이하	0.002mm 이하	0.002mm 이하	러그센터 백 커버	2.5N 이하	IP53	약 5.4년 ^{※2} (일반적인 사용 시)	155g
543-794B	ID-S112PXB						플랫 백 커버				155g

※ : 전체 정도, 되돌림 오차, 반복 정도는 20°C의 일반 측정에서 적용되며 양자화 오차 ±1카운트를 포함하지 않습니다.

※1 : 데이터 소켓 커버가 있는 경우에만 유효합니다. 커버가 분리되거나 리프팅 약세서리가 장착되거나 연결 케이블이 연결된 경우에는 적용되지 않습니다.

※2 : 배터리 수명은 사용 횟수나 사용 방법에 따라 결정됩니다. 위에 표시한 값은 대략적인 수치입니다.

■ 공통 사양

- 표시부 : 6 자리 LCD, 부호
- 측정자 : 팁 구면 SR=1.5mm (카바이드) 주문번호 No.901312
- 측정자 장착부 : M2.5x0.45 (미쓰도요 다이얼 게이지용 공통)
- 사용 가능한 방향 : 모든 방향
- 위치 검출 방식 : 정전용량식 앰플루트 엔코더
- 전원 : SR44 (버튼 타입 산화은 전지) 1개 주문번호 No.938882 (초기 작동 점검용 1개 표준 약세서리)
- 최대 응답 속도 : 무제한 (스캔 타입 측정은 지원되지 않음)
- 사용 온도 범위 : 0°C ~ 40°C
- 보존 온도 범위 : -10°C ~ 60°C

■ 약세서리 (옵션)

- 리프팅 관련
 - 리프팅 레버 (No.21EZA198)
 - 리프팅 노브 (No.21EZA105)
 - 리프팅 케이블 (No.540774)
- 연결 케이블 (측정 데이터 출력용) 1m(No.905338), 2m(No.905409)
- 각종 데이터 처리 관련 상품
- 미쓰도요 다이얼 게이지용 각종 측정자



- 미쓰도요 표준 타입 (2시리즈) 다이얼 게이지용 각종 백 커버
- 각종 스탠드류

※ 자세한 내용은 종합 카탈로그를 참조하십시오.

■ 보호 등급 IP53

레벨 5 : 먼지로부터 보호

먼지의 침입을 완벽하게 방지할 수는 없지만 보호 장치는 전자 장치에 관해 규정한 작동과 안전을 방해할 수 있을 정도로 먼지가 쌓이는 경우를 방지합니다.

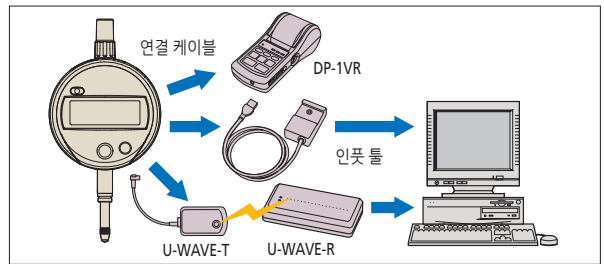
레벨 3 : 뿌려지는 물에 대한 보호 (Spraying water)

양쪽에서 최대 60도의 각도로 뿌려지는 물에 노출될 경우에도 제품에는 영향을 없습니다.

먼지 / 물 보호 수준의 테스트 조건에 관한 자세한 설명은 IEC60529:2001, JIS C 0920:2003 를 참조하십시오.

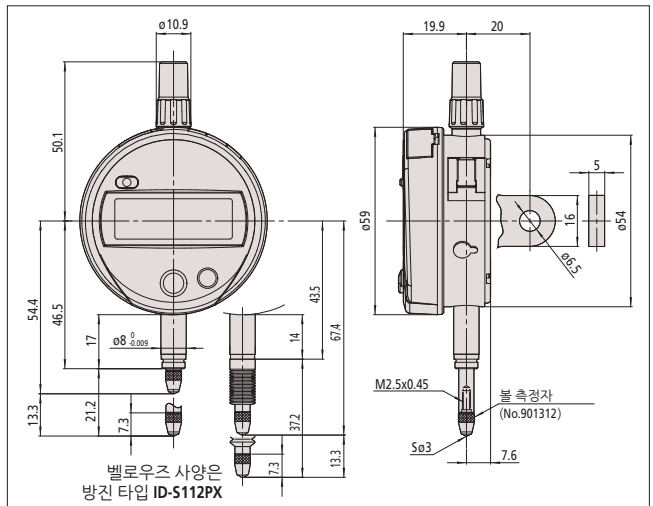
■ 기능

- 원점 설정 (영점 설정) 기능
임의의 위치에서 표시값의 영점 설정이 가능합니다.
- 방향 전환 기능
측정 방향을 전환할 수 있습니다.
- 에러 알림 표시
- 데이터 출력 기능
측정 데이터 출력 단자가 있어 손바닥 크기의 프린터 디지털 미니 프로세서 DP-1VR이나 인풋 톨을 이용하여 PC로 출력할 수 있습니다. 또한 측정 데이터 무선 통신 시스템 U-WAVE로 측정 데이터를 무선으로 PC에 입력할 수 있습니다.



※ 자세한 내용은 종합 카탈로그를 참조하십시오.

■ 외관 치수도





다양한 디지털 인티케이터

- ①표준 타입 디지털 인티케이터 ID-CX
- ②방수 타입으로 폭 35mm의 슬림한 디자인에 많은 기능을 탑재 ID-N/B
- ③리모컨, 측정 경도, 많은 기능을 탑재 ID-H
- ④측정 범위 25.4mm의 범용 타입 ID-U1025
- ⑤연산 기능 내장 타입 ID-C112RB
- ⑥피크값 홀드 기능 타입 ID-C112A
- ⑦내경 측정기 실린더 게이지 전용 타입 ID-C112GB

한국미쓰도요주식회사
<http://www.mitutoyokorea.com>

본사	부산사무실	대구사무실
15808 경기도 군포시 엘에스로 153-8, 6층(산본동, 금정하이뷰) 한국미쓰도요(주) ☎ 031. 361. 4220 ☎ 031. 361. 4201	46721 부산광역시 강서구 유통단지1로 49번길 8 (대저2동 3150-3번지) 한국미쓰도요(주) ☎ 051. 324. 0103 ☎ 051. 324. 0104	42704 대구광역시 달서구 성서공단로 217 대구비즈니스센터 301호 한국미쓰도요(주) ☎ 053. 593. 5602 ☎ 053. 593. 5603

구입문의

● 디자인, 사양등은 상품개량을 위해 일부 변경되는 경우도 있습니다.

외환 및 무역 법규에 따라 당사의 제품을 수출하기 위해서는 한국 정부의 허가가 필요한 경우가 있습니다. 제품을 수출하거나 비거주자에게 기술 정보를 제공하기 전에 가까운 영업점에 상의해 주십시오.

- 3차원 측정기
- 화상 측정기
- 형상 측정기
- 광학 기기
- 정밀 센서
- 경도계
- 스케일
- 측정공구 · 측정기준기 · 계측시스템



본 카탈로그는 다이옥신 생성을 억제하는 무염소 표백펄프(Elemental Chlorine Free)를 사용한 친환경 종이를 사용하였습니다.